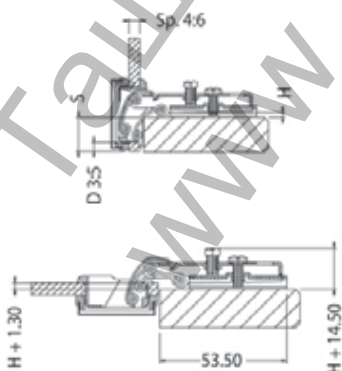


Панта Danco мебелна за стъклена вратичка покрит кант ф 26 мм, хром, 660 2F P14



FORD ANTA (D)		DISTANCE IN THE DOOR (D)			
		3	4	5	
PRESSURE BAZETTA (H)	THICKNESS OF MOUNTING PLATE (H)	2	15	16	17
		3	14	15	16
		4	13	14	15
		5	12	13	14
		6	11	12	13
		7	10	11	12
		8	9	10	11
		9	8	9	10
		10	7	8	9
		H = 14 + D - 8			

Продукт: [Панта Danco мебелна за стъклена вратичка покрит кант ф 26 мм, хром, 660 2F P14](#)

Категория: [Панти за врати](#)

Бранд: [Danco](#)

Категория бранд: [Панта Danco](#)